



# FICHA TÉCNICA MODELO COOKING 4.0

## FICHA TÉCNICA

Denominación	COCINA DE INDUCCIÓN
Referencia	Cooking 4.0
Modelo	SVIF-CK4.0

**CONTENIDO:** Incluye manual de instrucciones, bote de pasta térmica para la instalación y juego de 4 aislantes térmicos de silicona para temperaturas máximas de 250 °C.

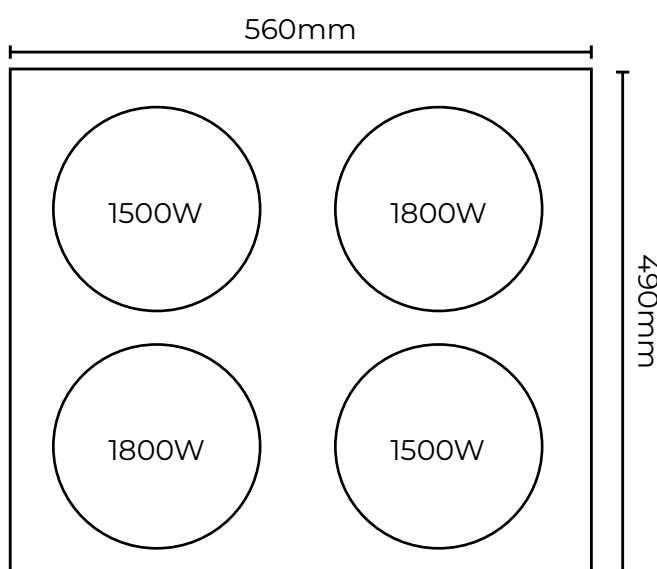
Voltaje	~220-240V /400V2N, 50Hz
Potencia	6600W (2x1500W/2x1800W)
Dimensiones	560x493x57mm
Peso	8.1 Kg
Características	4 Inductores de 19cm Control mediante APP

**Descripción:** cocina de inducción electromagnética desarrollada para su instalación bajo una encimera porcelánica, quedando oculta y enrasada a dicha superficie.

**Control y datos de uso:** la manipulación de la cocina de inducción oculta o invisible se realiza con un mando con cristal templado de 4mm con serigrafía blanca e iluminación LED, que está conectado a la misma mediante un cable de 1m de longitud.

**Zonas de cocción:** Cooking 4.0 dispone de cuatro zonas de cocción con diferentes potencias de uso.

**Instalación:** La ventilación de este modelo se encuentra en la parte delantera y se requieren como mínimo 10 cm entre la inducción y el resto de componentes que queden por debajo de la placa, como por ejemplo un cajón. Se debe tener en cuenta que la placa baja 5,5 cm por debajo de la encimera de porcelánico. La fijación se realiza mediante barras de aluminio laterales.



# Stolanic

PORCELANIC SURFACES

ARBE STOLANIC S.L.

C/ Gregal, 27 Pol. Ind. Los Vientos, 46119 Náquera (Valencia)

960074966 | sat@cookingsurface.com

**COOKING**  
SURFACE PRIME



[www.cookingsurface.com](http://www.cookingsurface.com)