

FICHE TECHNIQUE MODÈLE COOKING 3.0

FICHE TECHNIQUE

Appellation	PLAQUE INDUCTION
Référence	Cooking v3.0
Modèle	SVIF-CK3.0

CONTENU : Comprend un manuel d'instructions, flacon de pâte thermique pour la pose et jeu de 3 isolants thermiques en silicone pour les températures maximum de 250°C.

Tension	230V/50Hz, monophasique
Puissance	5500W (1500W/1800W/2200W)
Dimensions	560x493x57mm
Poids	8.1 Kg
Caractéristiques	2 inducteurs de 19cm + 1 inducteur de 26cm. Contrôle via une application mobile

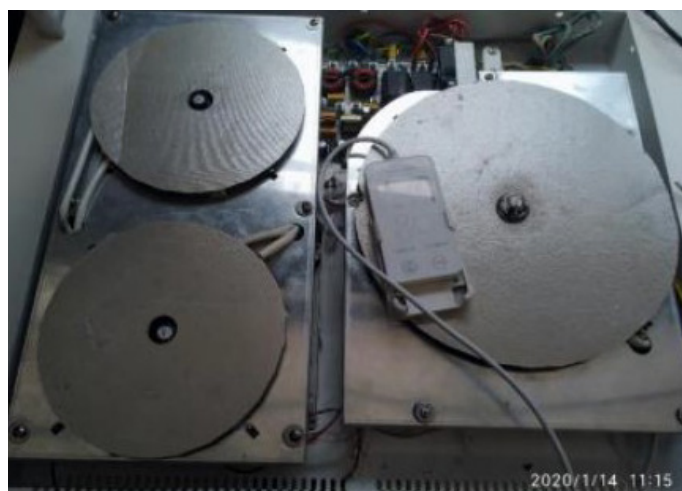
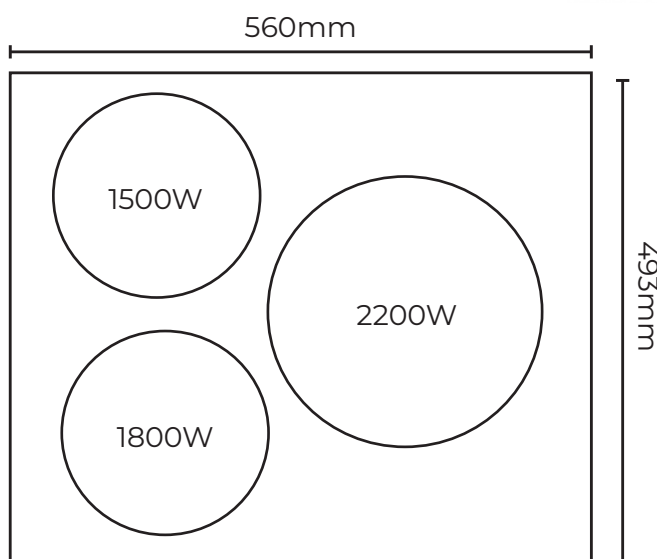
Description: plaque induction électromagnétique développée pour une installation sous un plan de travail en céramique, caché et en contact avec le dessous du plan de travail.

Contrôle et données d'utilisation: la manipulation de la plaque induction invisible s'effectue avec une télécommande tactile/écran LCD qui est reliée par un câble de 1 m de long. Ce câble est obligatoire pour obtenir le certificat CE car il protège l'utilisateur/client d'éventuels risques de contrôle à distance pour ce type de produit, en évitant les risques d'incendie ou d'autres risques tels que la surchauffe et la rupture de la céramique.

Zones de cuisson: Cooking 3.0 dispose de trois zones de cuisson pour différentes puissances d'utilisation. Chaque zone est contrôlée indépendamment par 9 niveaux de puissance.

Installation: La ventilation de ce modèle est située à l'avant et il est nécessaire d'avoir minimum 10 cm entre l'induction et le reste des composants qui se trouvent sous la plaque de cuisson, tels que par exemple un tiroir. Il faut tenir compte du fait que la plaque de cuisson occupe 5,5 cm sous le plan de céramique. La fixation se fait par des barres latérales en aluminium.

Certificats obtenus:



Stolanic

PORCELANIC SURFACES

ARBE STOLANIC S.L.

C/ Gregal, 27 Pol. Ind. Los Vientos, 46119 Náquera (Valencia)

960074966 | sat@cookingsurface.com

COOKING
SURFACE PRIME



www.cookingsurface.com