

FICHE TECHNIQUE MODÈLE COOKING 4.0

FICHE TECHNIQUE

Appellation	PLAQUE INDUCTION
Référence	Cooking 4.0
Modèle	SVIF-CK4.0

CONTENU: Comprend un manuel d'instructions, flacon de pâte thermique pour la pose et jeu de 4 isolants thermiques en silicone pour les températures maximum de 250 °C.

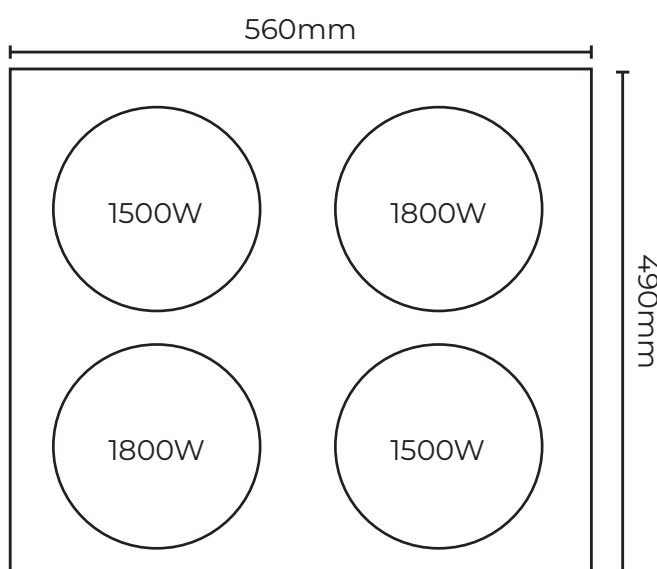
Tension	~220-240V /400V2N, 50Hz
Puissance	6600W (2x1500W/2x1800W)
Dimensions	560x493x57mm
Poids	8.1 Kg
Caractéristiques	4 inducteurs de 19cm Contrôle via une application mobile

Description: plaque induction électromagnétique développée pour une installation sous un plan de travail en céramique, caché et en contact avec le dessous du plan de travail.

Contrôle et données d'utilisation: la manipulation de la plaque induction invisible s'effectue avec une télécommande en verre trempé de 4 mm avec sérigraphie blanche et éclairage LED qui est reliée à la plaque par un câble de 1 m de long.

Zones de cuisson: Cooking 4.0 dispose de quatre zones de cuisson avec différentes puissances d'utilisation.

Installation: La ventilation de ce modèle est située à l'avant et il est nécessaire d'avoir minimum 10 cm entre l'induction et le reste des composants qui se trouvent sous la plaque de cuisson, tels que par exemple un tiroir. Il faut tenir compte du fait que la plaque de cuisson occupe 5,5 cm sous le plan de céramique. La fixation se fait par des barres latérales en aluminium.



Stolanic

PORCELANIC SURFACES

ARBE STOLANIC S.L.

C/ Gregal, 27 Pol. Ind. Los Vientos, 46119 Náquera (Valencia)

960074966 | sat@cookingsurface.com

COOKING
SURFACE PRIME



www.cookingsurface.com