

COOKING
SURFACE PRIME



FICHA TÉCNICA MODELO COOKING 3.0



www.cookingsurface.com

FICHA TÉCNICA

Denominación	COCINA DE INDUCCIÓN
Referencia	Cooking v3.0
Modelo	SVIF-CK3.0

CONTENIDO: Incluye manual de instrucciones, bote de pasta térmica para la instalación y juego de 3 aislantes térmicos de silicona para temperaturas máximas de 250 °C.

Voltaje	230V/50Hz, monofásico
Potencia	5500W (1500W/1800W/2200W)
Dimensiones	560x493x57mm
Peso	8.1 Kg
Características	2 inductores de 19 cm + 1 inductor de 27 cm Control mediante APP

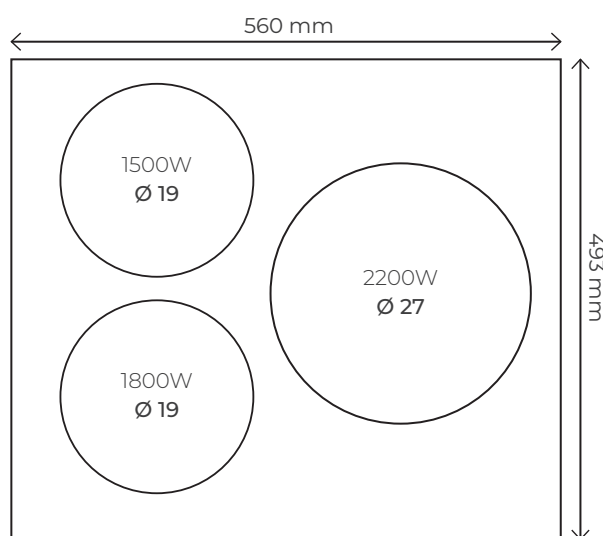
Descripción: cocina de inducción electromagnética desarrollada para su instalación bajo una encimera porcelánica, quedando oculta y enrasada a dicha superficie.

Control y datos de uso: la manipulación de la cocina de inducción oculta o invisible se realiza con un mando táctil/display LCD que está conectado a la misma mediante un cable de 1m de longitud. Dicho cable es obligatorio para la obtención del certificado CE ya que protege al usuario/cliente de posibles riesgos del control remoto para este tipo de producto, evitando peligros de incendios u otros riesgos como el sobrecalentamiento y la rotura del porcelánico.

Zonas de cocción: Cooking 3.0 dispone de tres zonas de cocción para diferentes potencias de uso. Cada zona es controlada independientemente mediante 9 niveles de potencia.

Instalación: La ventilación de este modelo se encuentra en la parte delantera y se requieren como mínimo 10 cm entre la inducción y el resto de componentes que queden por debajo de la placa, como por ejemplo un cajón. Se debe tener en cuenta que la placa baja 5,5 cm por debajo de la encimera de porcelánico. La fijación se realiza mediante barras de aluminio laterales.

Certificados obtenidos:



Stolanic

PORCELANIC SURFACES

ARBE STOLANIC S.L.

C/ Gregal, 27 Pol. Ind. Los Vientos, 46119 Náquera (Valencia)

960074966 | sat@cookingsurface.com

COOKING
SURFACE PRIME



www.cookingsurface.com